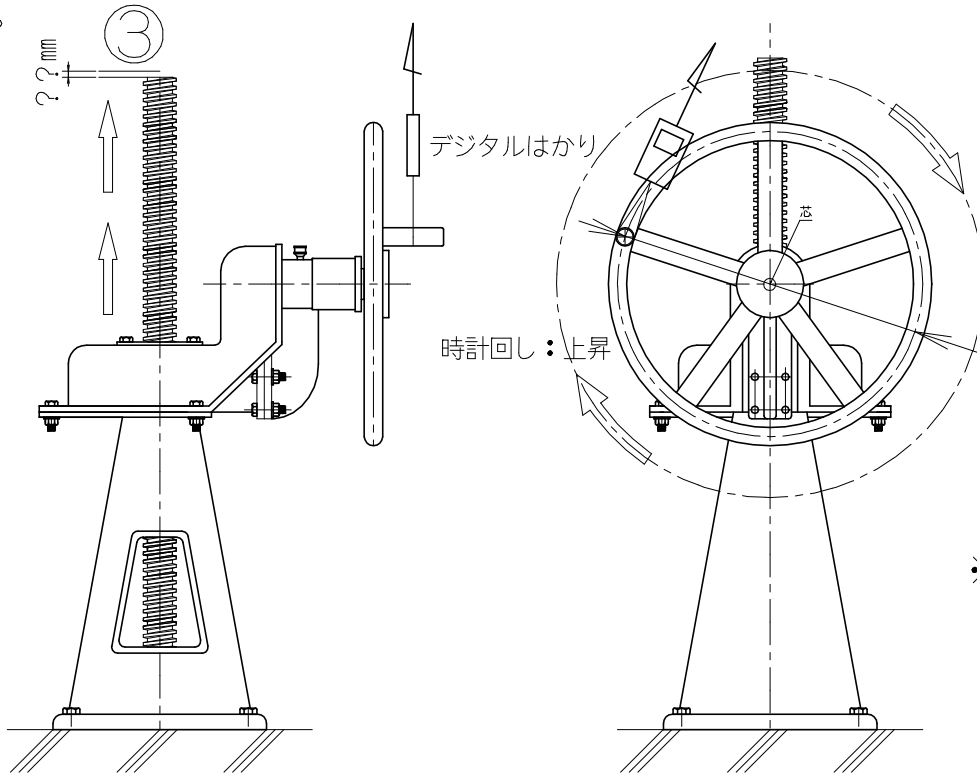
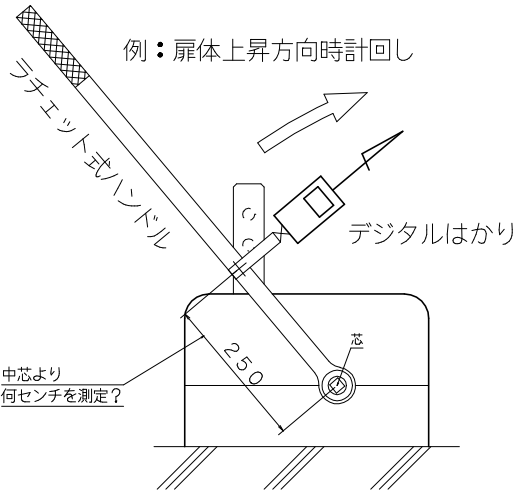


機種選定の測定方法（機種選定は手動ハンドルの必要トルクで決まります）

①②③の項目を四角の枠にご記入ください。

ラチェット式ハンドルの場合
芯より250mmの所に
ハカリを固定して測定して下さい。

このタイプの開閉機は
タワー式架台が必須となります。



① デジタル測りなどで
扉体上昇方向へ
何kgの重さがあるか
測定する。

① ハンドルを回す重さ kg

一番重い数値

② ハンドルの半径 mm

回転軸芯から測定部

③ ハンドル回転で
扉体軸が何mm動きますか。

mm

② ハンドル径が
半径250mmではない時は
ハンドルの半径を記入下さい。

直径500：半径250

※注意事項

- ・ハンドル時計回しで上昇か下降か確認！
- ・開閉機本体が故障していない事が前提条件！（とくにラック式ブレーキ機構）

社名/自治体名： 測量者氏名：

堰名： 既設開閉機数：

備考欄：

機種選定の参考：手動ハンドル半径が250mmでの測定

楽昇Ⅱ-2（標準機）⇒2.5kgまで

楽昇Ⅱ-5 ⇒5.0kgまで

楽昇Ⅱ-7.5 ⇒7.5kgまで

楽昇Ⅱ-10 ⇒10kgまで

楽昇Ⅱ-15 ⇒15kgまで